

TCVN 7571-1 : 2006 (ISO 657-1

: 1989);

THÉP HÌNH CÁN NÓNG –

PHẦN 1: THÉP GÓC CẠNH

ĐÈU – KÍCH THƯỚC

TIÊU CHUẨN VIỆT NAM

TCVN 7571-1 : 2006 (ISO 657-1 : 1989);

TCVN 7571-2 : 2006 (ISO 657-2 : 1989);

TCVN 7571-5 : 2006 (ISO 657-5 : 1976);

TCVN 7571-11 : 2006 (ISO 657-11 : 1980);

TCVN 7571-15 : 2006 (ISO 657-15 : 1980);

TCVN 7571-16 : 2006 (ISO 657-16 : 1980).

THÉP HÌNH CÁN NÓNG –

KÍCH THƯỚC – DUNG SAI – ĐẶC TÍNH MẶT CẮT

Hot – rolled steel sections

Dimensions – Tolerances – Sectional properties

Mục lục

- TCVN 7571-1 : 2006
ISO 675-1 : 1989 Thép hình cán nóng -
Phần 1: Thép góc cạnh đều – Kích thước.
- TCVN 7571-2 : 2006
ISO 675-2 : 1989 Thép hình cán nóng-
Phần 2: Thép góc cạnh không đều
- TCVN 7571-5 : 2006
ISO 675-5 : 1986 Thép hình cán nóng -
Phần 5: Thép góc cạnh đều và không đều – Dung sai hệ mét và hệ
inơ
- TCVN 7571-11 : 2006
ISO 675-11 : 1980 Thép hình cán nóng-
Phần 11: Thép chữ C – Kích thước và đặc tính mặt cắt
- TCVN 7571-15 : 2006
ISO 675-15 : 1980 Thép hình cán nóng -
Phần 15: Thép chữ I – Kích thước và đặc tính mặt cắt.
- TCVN 7571-16 : 2006
ISO 675-16 : 1980 Thép hình cán nóng -
Phần 16: Thép chữ H – Kích thước và đặc tính mặt cắt.

Lời nói đầu

TCVN 7571-1 : 2006 thay thế cho điều 1, 2 của TCVN 1656 : 1993;

TCVN 7571-1 : 2006 hoàn toàn tương đương ISO 657-1 : 1989;

TCVN 7571-2 : 2006 thay thế cho điều 1, 2 của TCVN 1657 : 1993;

TCVN 7571-2 : 2006 hoàn toàn tương đương ISO 657-2 : 1989;

TCVN 7571-5 : 2006 thay thế các điều từ 3 đến 9 của TCVN 1656 : 1993 và của TCVN 1657 : 1993;

TCVN 7571-5 : 2006 hoàn toàn tương đương ISO 657-5 : 1976;

TCVN 7571-11 : 2006 thay thế cho TCVN 1654 : 1993;

TCVN 7571-11 : 2006 hoàn toàn tương đương ISO 657-11 : 1980;

TCVN 7571-15 : 2006 thay thế cho TCVN 1655 : 1993;

TCVN 7571-15 : 2006 hoàn toàn tương đương ISO 657-15 : 1980;

TCVN 7571-16 : 2006 hoàn toàn tương đương ISO 657-16 : 1980;

TCVN 7571-1 : 2006; TCVN 7571-2 : 2006; TCVN 7571-5 : 2006; TCVN 7571-11 : 2006; TCVN 7571-15 : 2006; TCVN 7571-16 : 2006 do Ban Kỹ thuật Tiêu chuẩn TCVN/TC 17 *Thép* biên soạn, Tổng cục Tiêu chuẩn Đo lường Chất lượng đề nghị, Bộ Khoa học và Công nghệ ban hành.

**THÉP HÌNH CÁN NÓNG –
PHẦN 1: THÉP GÓC CẠNH ĐỀU – KÍCH THƯỚC**

Hot-rolled steel sections

Part 1: Equal – leg angles – Dimensions

1. Phạm vi áp dụng

Tiêu chuẩn này qui định kích thước của thép góc cạnh đều cán nóng

2. Tài liệu viện dẫn

TCVN 7571-5 : 2006 (ISO 657-5 : 1976), Thép hình cán nóng – Phần 5: Thép góc cạnh đều và không đều – Dung sai hệ mét và hệ in-sơ.

3. Kích thước

3.1. Kích thước của thép góc cạnh đều cho trong Bảng 1. Các kích thước ưu tiên được in đậm

3.2. Bán kính lượn trong cho trong Bảng 1 chỉ để tham khảo.

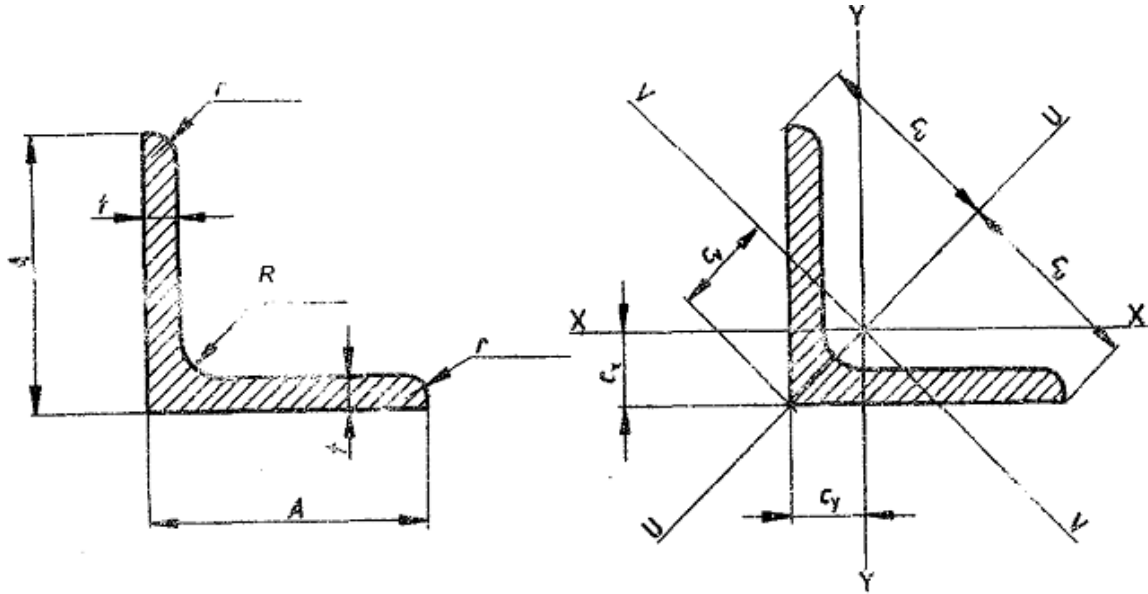
3.3. Bán kính lượn cạnh không được qui định, và khi cần thiết, do các bên thỏa thuận.

4. Đặc tính của mặt cắt

Khối lượng, diện tích mặt cắt ngang và đặc tính của mặt cắt thép góc cạnh đều cho trong Bảng 1. Các đại lượng này được tính toán với điều kiện bán kính lượn cạnh bằng nửa bán kính lượn trong.

5. Dung sai kích thước

Dung sai kích thước trong Bảng 1 theo qui định TCVN 7571-5.



Bảng 1 – Kích thước và đặc tính mặt cắt của thép góc cạnh đều cán nóng

Ký hiệu	Khối lượng kg/m	Diện tích mặt cắt ngang cm ²	Kích thước			Khoảng cách từ trọng tâm			Dung tích mặt cắt				
									X.X = Y.Y			U.U	
									$I_x = I_y$ cm ⁴	$r_x = r_y$ cm	$Z_x = Z_y$ cm ³	I_u cm ⁴	
(1)	(2)	(3)	A mm	t mm	R mm	$c_x = c_y$ cm	c_u cm	c_v cm	(10)	(11)	(12)	(13)	(14)
20 x 20 x 3	0,882	1,12	20	3	3,5	0,598	1,41	0,846	0,392	0,590	0,279	0,618	0
25 x 25 x 3	1,12	1,42	25	3	3,5	0,723	1,77	1,02	0,803	0,751	0,452	1,27	0
25 x 25 x 4	1,45	1,85	25	4	3,5	0,762	1,77	1,08	1,02	0,741	0,586	1,61	0
30 x 30 x 3	1,36	1,74	30	3	5	0,835	2,12	1,18	1,40	0,899	0,649	2,22	1
30 x 30 x 4	1,78	2,27	30	4	5	0,878	2,12	1,24	1,80	0,892	0,850	2,85	1
35 x 35 x 4	2,09	2,67	35	4	5	1,00	2,47	1,42	2,95	1,05	1,18	4,68	1
35 x 35 x 5	2,57	3,28	35	5	5	1,04	2,47	1,48	3,56	1,04	1,45	5,64	1
40 x 40 x 3	1,84	2,35	40	3	6	1,07	2,83	1,52	3,45	1,21	1,18	5,45	1
40 x 40 x 4	2,42	3,08	40	4	6	1,12	2,83	1,58	4,47	1,21	1,56	7,09	1
40 x 40 x 5	2,97	3,79	40	5	6	1,16	2,83	1,64	5,43	1,20	1,91	8,60	1
45 x 45 x 4	2,74	3,49	45	4	7	1,23	3,18	1,75	6,43	1,36	1,97	10,2	1
45 x 45 x 5	3,38	4,30	45	5	7	1,28	3,18	1,81	7,84	1,35	2,43	12,4	1
50 x 50 x 4	3,06	3,89	50	4	7	1,36	3,54	1,92	8,97	1,52	2,46	14,2	1
50 x 50 x 5	3,77	4,80	50	5	7	1,40	3,54	1,99	11,0	1,51	3,05	17,4	1
50 x 50 x 6	4,47	5,69	50	6	7	1,45	3,54	2,04	12,8	1,50	3,61	20,3	1
60 x 60 x 5	4,57	5,82	60	5	8	1,64	4,24	2,32	19,4	1,82	4,45	30,7	2

60 x 60 x 6	5,42	6,91	60	6	8	1,69	4,24	2,39	22,8	1,82	5,29	36,1	2
60 x 60 x 8	7,09	9,03	60	8	8	1,77	4,24	2,50	29,2	1,80	6,89	46,1	2
65 x 65 x 6	5,91	7,53	65	6	9	1,80	4,60	2,55	29,2	1,97	6,21	46,3	2
65 x 65 x 8	7,73	9,85	65	8	9	1,89	4,60	2,67	37,5	1,95	8,13	59,4	2
70 x 70 x 6	6,38	8,13	70	6	9	1,93	4,95	2,73	36,9	2,13	7,27	58,5	2
70 x 70 x 7	7,38	9,40	70	7	9	1,97	4,95	2,79	42,3	2,12	8,41	67,1	2
75 x 75 x 6	6,85	8,73	75	6	9	2,05	5,30	2,90	45,8	2,29	8,41	72,7	2
75 x 75 x 8	8,99	11,4	75	8	9	2,14	5,30	3,02	59,1	2,27	11,0	93,8	2
80 x 80 x 6	7,34	9,35	80	6	10	2,17	5,66	3,07	55,8	2,44	9,57	88,5	3
80 x 80 x 8	9,63	12,3	80	8	10	2,26	5,66	3,19	72,2	2,43	12,6	115	3
80 x 80 x 10	1,19	15,1	80	10	10	2,34	5,66	3,30	87,5	2,41	15,4	139	3
90 x 90 x 7	9,61	12,2	90	7	11	2,45	6,36	3,47	92,5	2,75	14,1	147	3
90 x 90 x 8	10,9	13,9	90	8	11	2,50	6,36	3,53	104	2,74	16,1	166	3
90 x 90 x 9	12,2	15,5	90	9	11	2,54	6,36	3,59	116	2,73	17,9	184	3
90 x 90 x 10	15,0	17,1	90	10	11	2,58	6,36	3,65	127	2,72	19,8	201	3
100 x 100 x 8	12,2	15,5	100	8	12	2,74	7,07	3,87	145	3,06	19,9	230	3
100 x 100 x 10	15,0	19,2	100	10	12	2,82	7,07	3,99	177	3,04	24,6	280	3
100 x 100 x 12	17,8	22,7	100	12	12	2,90	7,07	4,11	207	3,02	29,1	328	3
120 x 120 x 8	14,7	18,7	120	8	13	3,23	8,49	4,56	255	3,69	29,1	405	4
120 x 120 x 10	18,2	23,2	120	10	13	3,31	8,49	4,69	313	3,67	36,0	497	4
120 x 120 x 12	21,6	27,5	120	12	13	3,40	8,49	4,80	368	3,65	42,7	584	4
125 x 125 x 8	15,3	19,5	125	8	13	3,35	8,84	4,74	290	3,85	31,7	461	4
125 x 125 x 10	19,0	24,2	125	10	13	3,44	8,84	4,86	356	3,84	39,3	565	4
125 x 125 x 12	22,6	28,7	125	12	13	3,52	8,84	4,98	418	3,81	46,6	664	4
150 x 150 x 10	23,0	29,3	150	10	16	4,03	10,6	5,71	624	4,62	56,9	990	5
150 x 150 x 12	27,3	34,8	150	12	16	4,12	10,6	5,83	737	4,60	67,7	1170	5
150 x 150 x 15	33,8	43,0	150	15	16	4,25	10,6	6,01	898	4,57	83,5	1430	5
180 x 180 x 15	40,9	52,1	180	15	18	4,98	12,7	7,05	1590	5,52	122	2520	6
180 x 180 x 18	48,6	61,9	180	18	18	5,10	12,7	7,22	1870	5,49	145	2960	6
200 x 200 x 16	48,5	61,8	200	16	18	5,52	14,1	7,81	2340	6,16	162	3720	7
200 x 200 x 20	59,9	76,3	200	20	18	5,68	14,1	8,04	2850	6,11	199	4530	7
200 x 200 x 24	71,1	90,6	200	24	18	5,84	14,1	8,26	3330	6,06	235	5280	7
250 x 250 x 28	104	133	250	28	18	7,24	17,7	10,2	7700	7,62	433	12200	9
250 x 250 x 35	128	163	250	35	18	7,50	17,7	10,6	9260	7,54	529	14700	9

CHÚ THÍCH

1. Theo thỏa thuận có thể lựa chọn các kích thước đáp ứng các yêu cầu.

Đối với thép góc được chọn như vậy, chỉ có chiều dày được cán trên máy cán đáp ứng được yêu cầu của người sử dụng. Chiều dày tương ứng với thép góc cạnh đều cho trong Bảng 1.

2. Diện tích mặt cắt ngang được tính theo công thức:

$$S = [t(2A - t) + 0,2146 (r_{\text{root}}^2 - 2r_{\text{toe}}^2)] \times \frac{1}{100}$$

Trong đó:

S là diện tích mặt cắt ngang, tính bằng centimét vuông;

t là chiều dày cạnh, tính bằng centimét;

R là bán kính lượn trong, tính bằng milimét;

r là bán kính lượn cạnh, tính bằng milimét;

A là chiều rộng cạnh, tính bằng milimét.

3. Khối lượng được tính với khối lượng riêng của thép bằng 7,85 kg/ dm³.

4. Ví dụ ký hiệu qui ước của thép góc cạnh đều cán nóng có kích thước L 40 x 40 x 4 TCVN 7571-1 : 2006 (ISO 567-1

TCVN 7571-1 : 2006 (ISO 657-1 : 1989);

THÉP HÌNH CÁN NÓNG –

PHẦN 1: THÉP GÓC CẠNH ĐỀU – KÍCH THƯỚC

Download tại [Tiêu chuẩn xây dựng - http://tieuchuanxaydung.com](http://tieuchuanxaydung.com)

Website trong ngành xây dựng nên tham khảo:

- [Đại siêu thị Sản phẩm & Vật liệu Xây dựng](#) XAYDUNG.ORG
- [Trang thông tin Kiến trúc & Xây dựng Việt Nam](#) KIENTRUC.VN
- [Cửa nhựa lõi thép 3A Window](#) <http://cuanhualoithep.com>
- [Tư vấn thiết kế nhà & Thi công xây dựng](#) <http://wedo.com.vn>
- [Thông tin đấu thầu - thông báo mời thầu](#) <http://thongtindauthau.com>
- [Thị trường xây dựng](#) <http://thitruongxaydung.com>
- [Triển lãm VietBuild Online](#) <http://vietbuild.vn>
- [Xin giấy phép xây dựng](#) <http://giayphepxaydung.com>
- [Kiến trúc sư Việt nam](#) <http://kientrucsu.org>
- [Ép cọc bê tông](#) <http://epcocbetong.net>
- [Sửa chữa nhà, sửa văn phòng](#) <http://suachuanha.com>